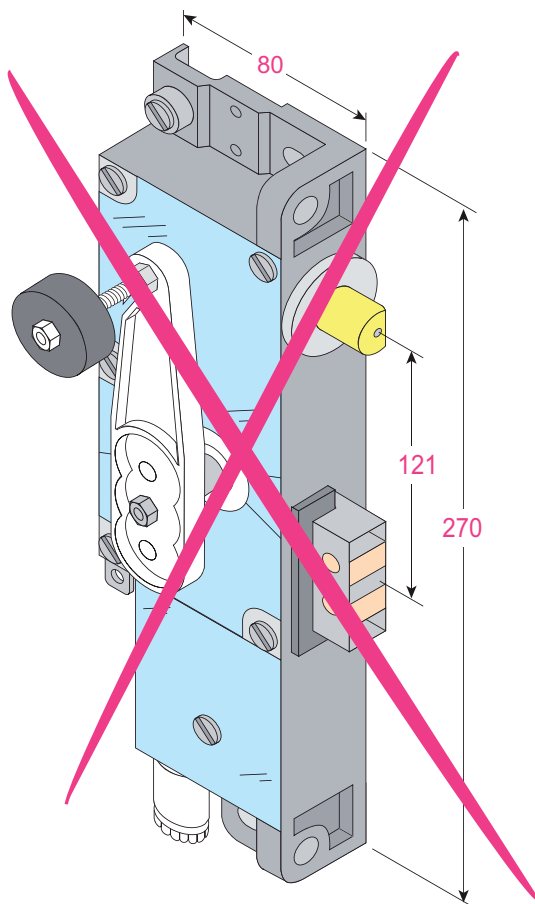


type DLF1 dans portes Peignen B60-B70

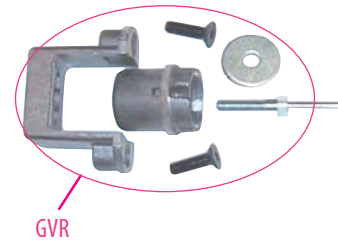
Produit à remplacer

Type DLF1 (Kronenberg) dans porte
PEIGNEN type B60-B70
avec contact à arrachement dans la serrure.

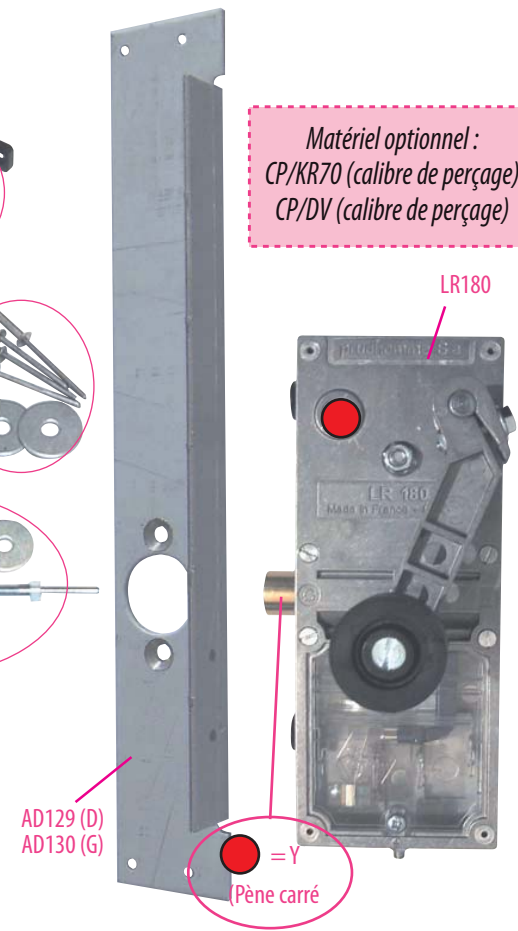


Produit de remplacement

LR 180 ** KR60 prudhomme S.a
LR 180 ** KR70 prudhomme S.a
avec contact à arrachement intégré.

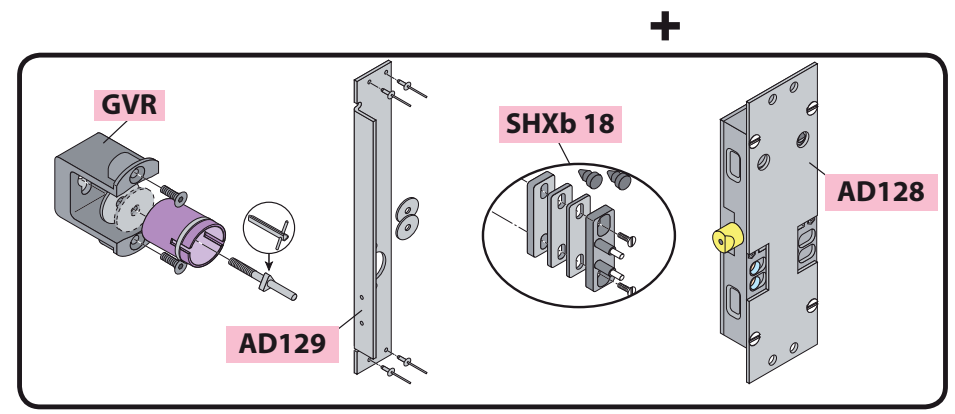
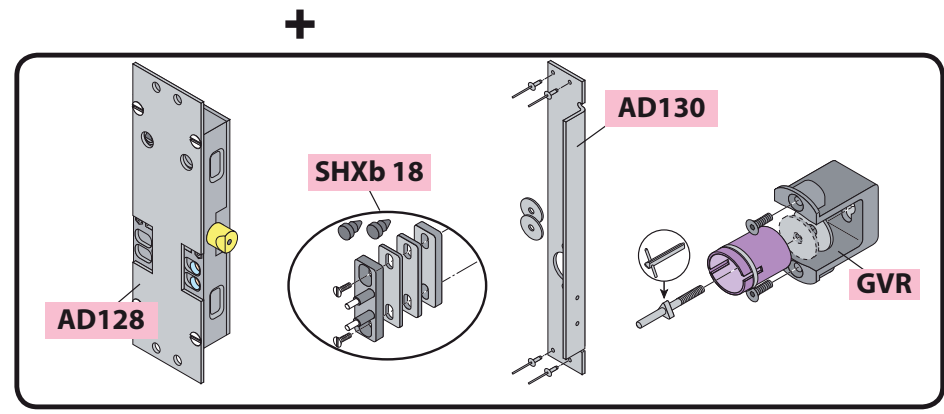
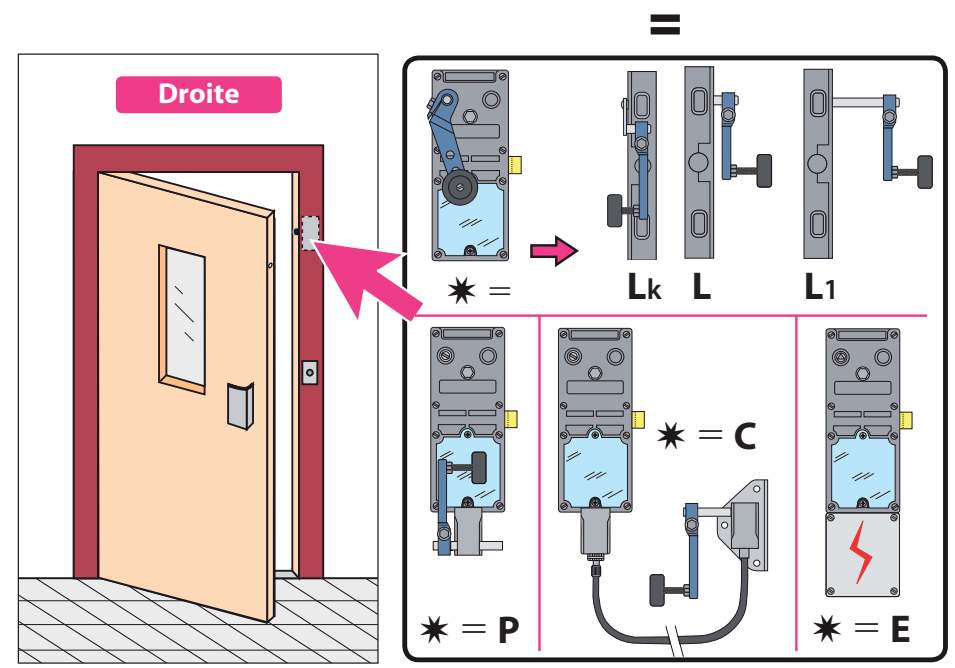
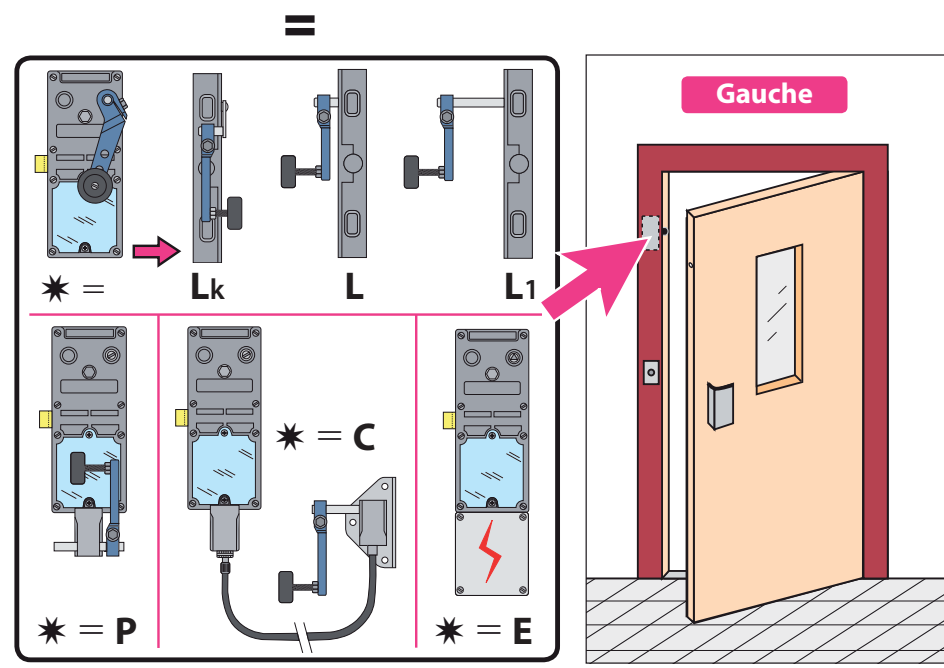


Matériel optionnel :
CP/KR70 (calibre de perçage)
CP/DV (calibre de perçage)



réf.:LR180 * G KR70

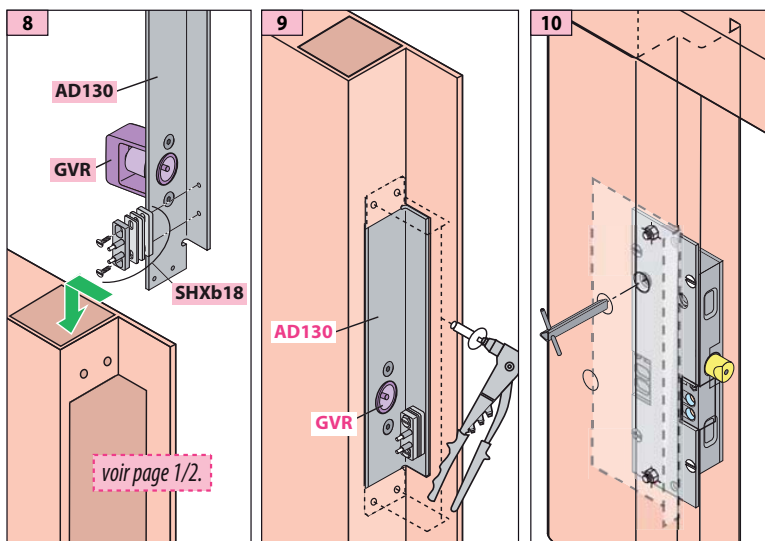
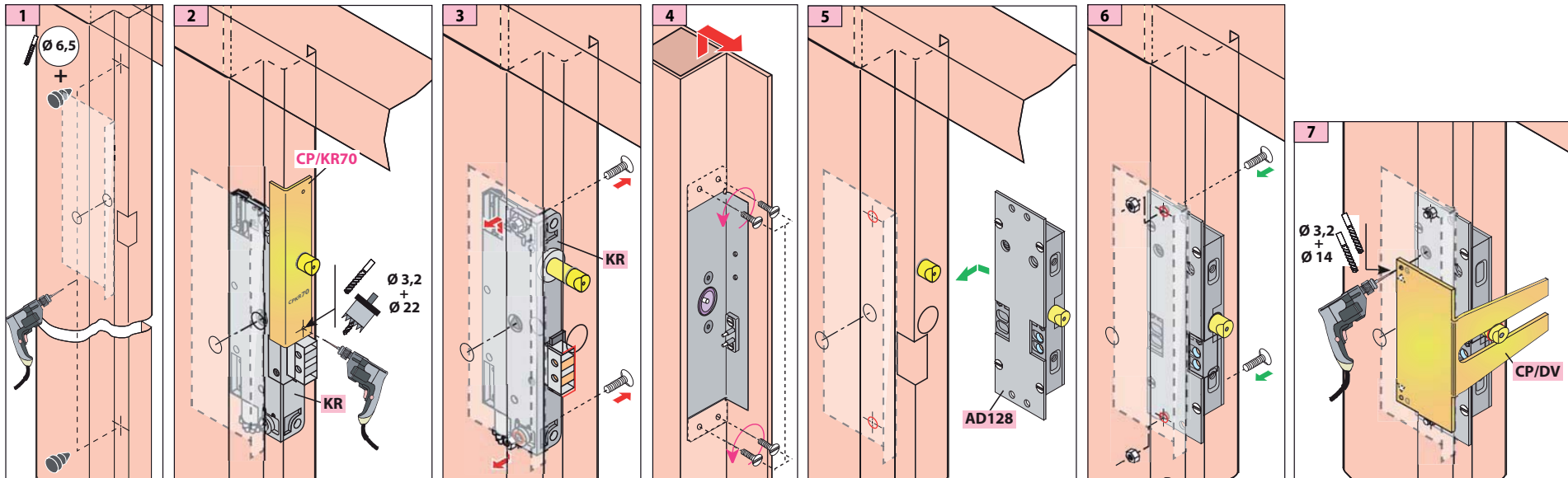
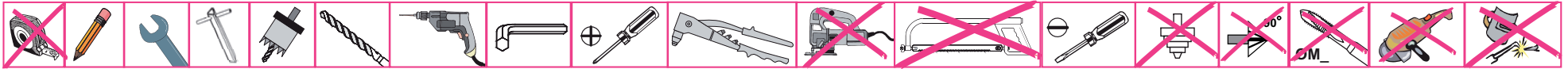
réf.:LR180 * D KR70



Document non contractuel, sous réserve de modification - Reproduction interdite. FP

type DLF1 dans portes Peignen B60-B70

Phases de montage



Réglage du pêne

